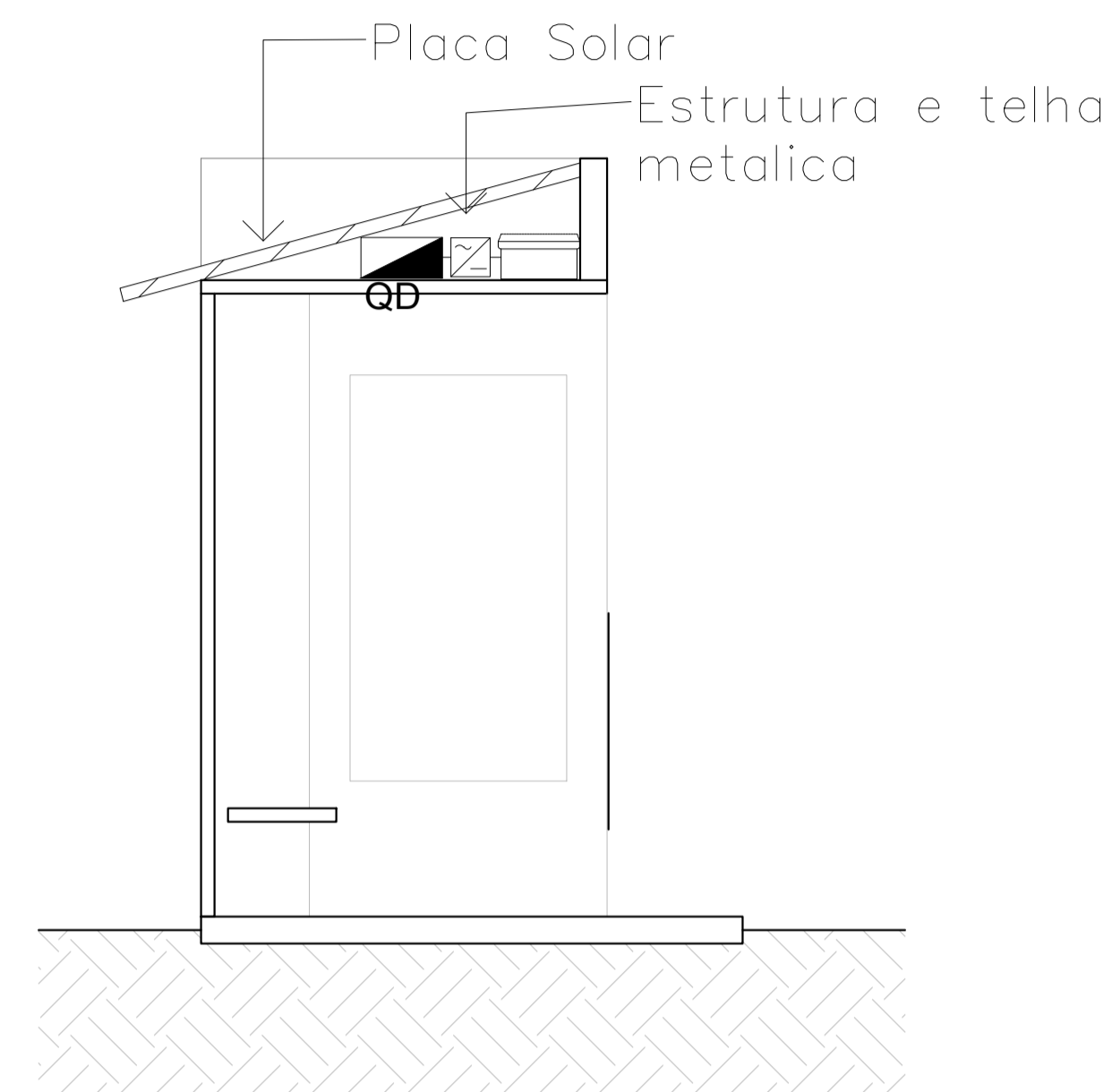
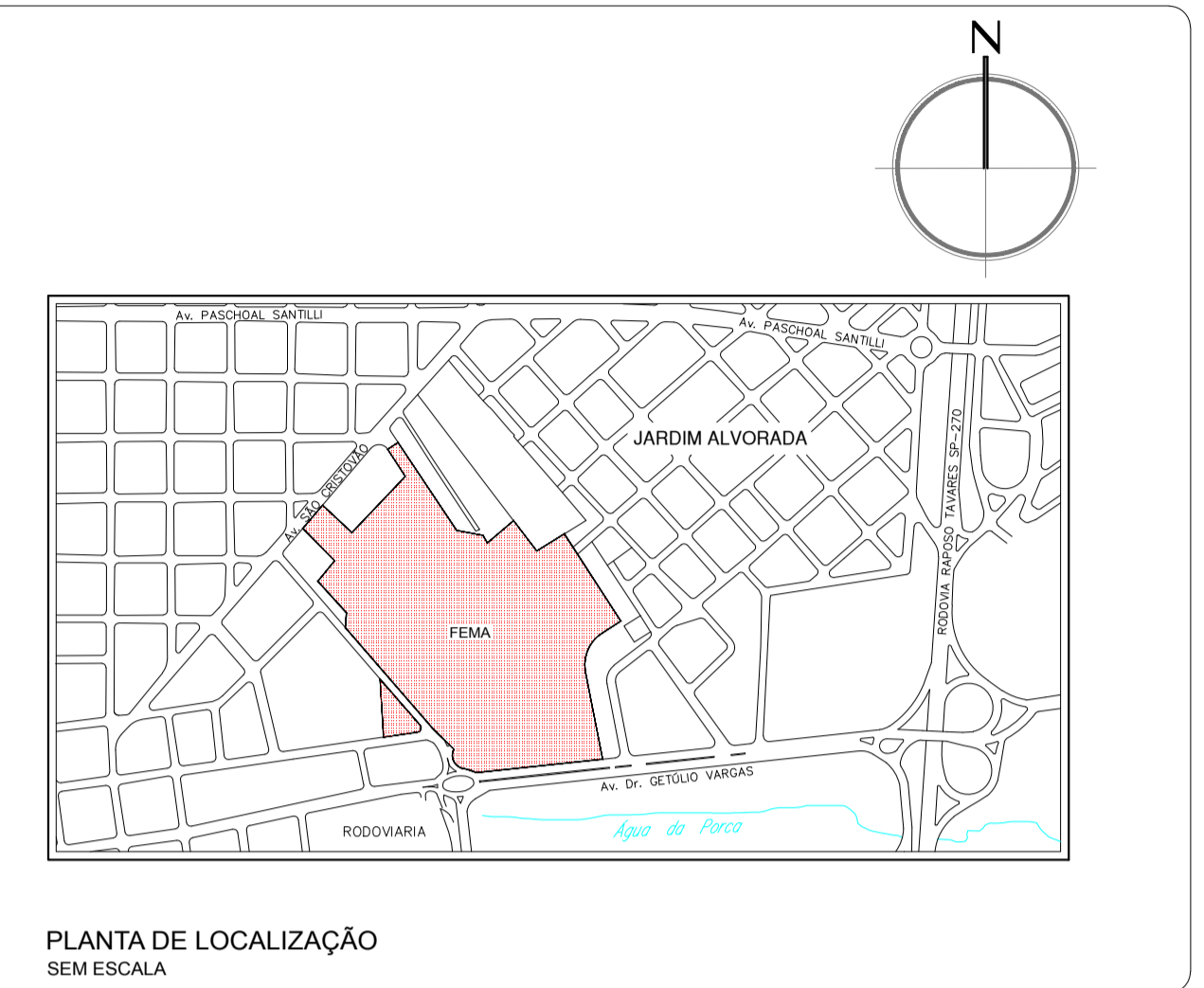


ELEVAÇÃO FRONTAL
escala 1:25



CORTE AA
escala 1:25

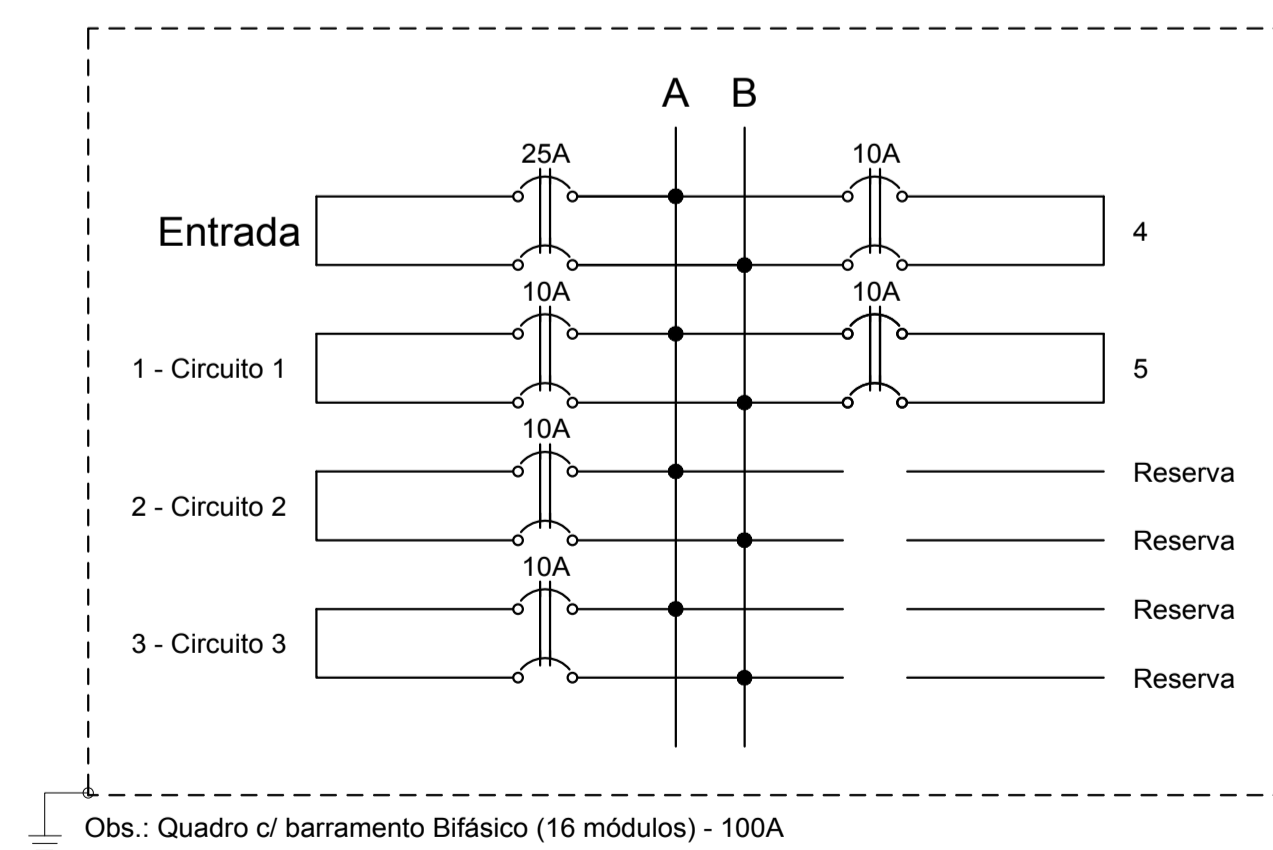
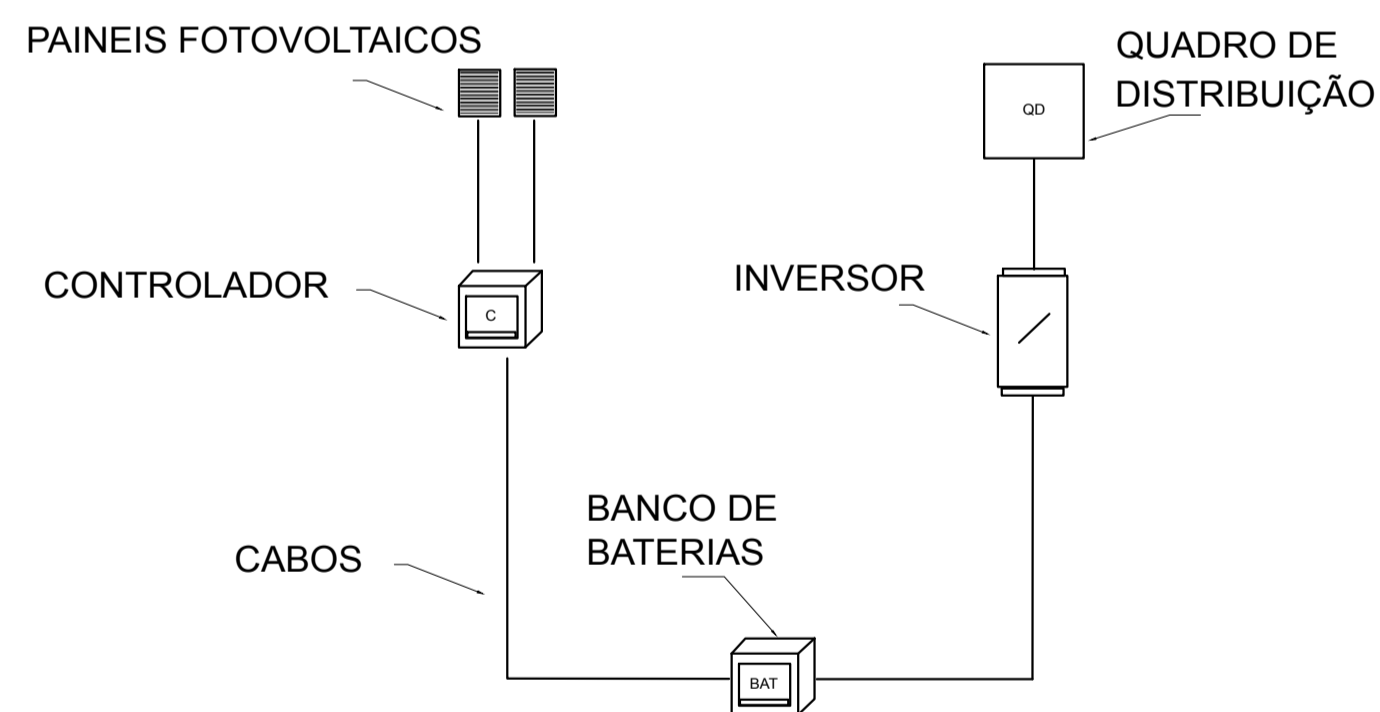


PLANTA DE LOCALIZAÇÃO
SEM ESCALA

LEGENDA

- PAINÉIS FOTOVOLTAICOS
- QUADRO DE DISTRIBUIÇÃO GERAL
- CONTADOR DE CONSUMO
- BANCO DE BATERIAS
- INVERSOR
- ROTEADOR WIFI
- SOM
- LUMINÁRIA LED
- TOMADA USB
- TOMADA 220V

Quadro de Cargas																			
QD																			
Circ.	Descrição	Iluminação				Tornadas			Outros	Pot. W	Pot. V.A	Demanda (%)	Fat. Pot.	Corr. A	Fases	Prot. A	Cond. mm2	Fases ABC	Obs.
		110W	18W	110W	250W	50W													
1	Circuito 1	2		4					660.0	671.6	100%	0.95*	3.05	2	10A	1.5	AB	Pontos Recarga Celular	
2	Circuito 2				1				250.0	263.2	100%	0.95	1.20	2	10A	1.5	AB	Monitor LED	
3	Circuito 3		2						36.0	40.0	100%	0.90	0.18	2	10A	1.5	AB	Iluminação	
4	Circuito 4					1			50.0	52.6		0.95	0.24	2	10A	1.5	AB	Wifi	
5	Circuito 5					1			50.0	52.6		0.95	0.24	2	10A	1.5	AB	Som	
Total		2	2	4	1	2			1046.0	1080.0									
Aliment. C=50m QT=2%									1046.0	1080.0	100%	0.97	4.90	2	25A	4	AB	-	
Potência Demandada: 100% (1046.0 W) (1080.0 V.A)																			
Corrente nas Fases: A=4.9A B=4.9A																			



Obs.: Quadro c/ barramento Bifásico (16 módulos) - 100A

Rev	Data	Descrição	Aprov.
0	28/09/2018	EMISSÃO INICIAL	MMM



ASSUNTO REFORMULAÇÃO FACHADA- EXPANSÃO FEMa	PRANCHA N°
CLIENTE Fundação Educacional do Município de Assis - FEMa	ELE 01
OBRA PROJETO FOTOVOLTAICO ABRIGO DIGITAL	REV. N°
LOCAL AVENIDA GETÚLIO VARGAS, N° 1.200	00
TÍTULO PROJETO DE REFORMA DE FACHADA	
<small>DIRETOR EXECUTIVO E DIRETOR DA FEMa: PROF. MESTRE EDUARDO AUGUSTO VELLA GONÇALVES</small> <small>PRESIDENTE DA FEMa: ARILDO JOSE DE ALMEIDA</small>	
Data 13/09/2018	Autor do Projeto Eng.º Civil Marcelo Manfio Maia
Escala INDICADA	Formato 960x660