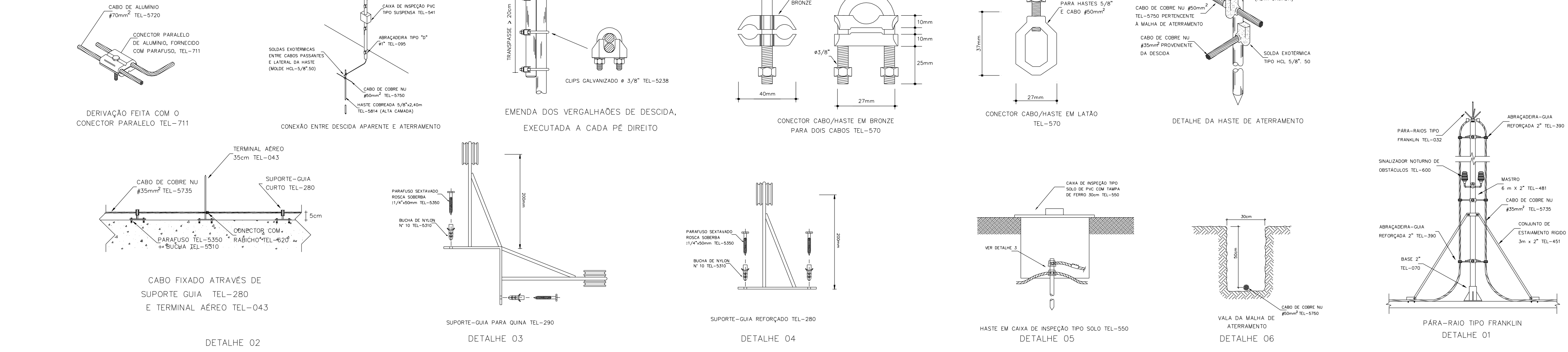


PLANTA DE COBERTURA
ESCALA 1:100

DETALHES GENERICOS sem escada



SUGESTÃO DE NOTAS PARA O SISTEMA ESTRUTURAL

- SISTEMA DE PROTEÇÃO CONTRA DESCARGAS ATMOSFÉRICAS ESTRUTURAL
- PARA QUE ESTE SISTEMA SEJA EXECUTADO COM SUCESSO E COM O MENOR CUSTO POSSÍVEL, DEVERÁ SER FEITO O APROVEITAMENTO DA INFRAESTRUTURA EXISTENTE, COMO O APROVEITAMENTO DE PAREDES EXISTENTES, PARA SERVEZ, PARA COBERTURA A PROTEÇÃO DA BARRA NA PLACA E FUNDAÇÃO, O TRANSPORTE DE 20 CM E A INTERLIGAÇÃO DAS FERRAGENS DAS PLACAS COM AS DE ALUMÍNIO.
 - EM TODOS OS PLACAS DO CORPO DO PISO (TOME VERTICAL), DEVERÁ SER INSTALADAS BARRAS GALVALUMADAS A 3000 (CANTONEIRA Nº 300) - 25x30x1,50 - 100% TRANSVERSAL E 3000 (CANTONEIRA Nº 300) - 25x30x1,50 - 100% LONGITUDINAL.
 - PARA CADA PLACA DO PISO DEVERÁ SER INSTALADA 1 BARRA, SENDO QUE NOS PLACAS EXISTENTES DEVERÁ SER COLOCADA NA PAREDE EXTERNA, PODEMOS TER O SISTEMA E NOS PLACAS EXISTENTES PODEMOS TER INSTALAÇÃO DE BARRAS PODEMOS SEMPRE TER O CENTRO DO ARMAZ. TORÇÃO (VER DETALHE 01).
 - NO INSTALAÇÃO DAS BARRAS NA CASA DE VIGIÂNCIA, CONDIÇÕES DOS PAVES, DEVERÁ SER FEITO UMA INTERLIGAÇÃO ENTRE OS PAVES, DE FORMA DE CONECTOR, E DEVE OPORTO TRANSFERÊNCIA DE BARRA METÁLICA, E NA INTERLIGAÇÃO ENTRE OS PAVES, DEVERÁ SER INSTALADO O MATERIAL DE PAREDE, COMO O BARRA DO PISO, PARA COBERTURA A PROTEÇÃO DA BARRA NA PLACA E FUNDAÇÃO, O TRANSPORTE DE 20 CM E A INTERLIGAÇÃO DAS FERRAGENS DAS PLACAS COM AS DE ALUMÍNIO.
 - OS PROVEDORES DEVERÁ SER INSTALADO EM TODOS OS PLACAS E NA TORÇA DO LADO, E NA ULTIMA LUGAR, DEVE OS PLACAS DO BARRA BARRA METÁLICA, SENDO QUE NOS PLACAS EXISTENTES, COMO O BARRA DO PISO, DEVERÁ SER FEITO UMA INTERLIGAÇÃO ENTRE OS PAVES, DE FORMA DE CONECTOR, E DEVE OPORTO TRANSFERÊNCIA DE BARRA METÁLICA, E NA INTERLIGAÇÃO ENTRE OS PAVES, DEVERÁ SER INSTALADO O MATERIAL DE PAREDE, COMO O BARRA DO PISO, PARA COBERTURA A PROTEÇÃO DA BARRA NA PLACA E FUNDAÇÃO, O TRANSPORTE DE 20 CM E A INTERLIGAÇÃO DAS FERRAGENS DAS PLACAS COM AS DE ALUMÍNIO.
 - OS PROVEDORES DEVERÁ SER INSTALADO EM TODOS OS PLACAS E NA TORÇA DO LADO, E NA ULTIMA LUGAR, DEVE OS PLACAS DO BARRA BARRA METÁLICA, SENDO QUE NOS PLACAS EXISTENTES, COMO O BARRA DO PISO, DEVERÁ SER FEITO UMA INTERLIGAÇÃO ENTRE OS PAVES, DE FORMA DE CONECTOR, E DEVE OPORTO TRANSFERÊNCIA DE BARRA METÁLICA, E NA INTERLIGAÇÃO ENTRE OS PAVES, DEVERÁ SER INSTALADO O MATERIAL DE PAREDE, COMO O BARRA DO PISO, PARA COBERTURA A PROTEÇÃO DA BARRA NA PLACA E FUNDAÇÃO, O TRANSPORTE DE 20 CM E A INTERLIGAÇÃO DAS FERRAGENS DAS PLACAS COM AS DE ALUMÍNIO.
 - NO BARRÃO E A CASA DE VIGIÂNCIA, DEVERÁ SER INSTALADO UMA COLEÇÃO DE PROTEÇÃO DE BARRA E TUBOS DE PROTEÇÃO DO SISTEMA ELÉTRICO, TELEFÔNICO E BARRA METÁLICA CONSIDERÁVEL NA CASA METÁLICA, RECALQUE, TUBOS DE GÁS, TUBOS DE COBRE, CENTRA DE GÁS, ETC.
 - A INSTALAÇÃO DAS BARRAS E LIGAZÃO ENTRE PLACAS E CASA DE VIGIÂNCIA DEVERÁ SER EXECUTADA DEBENTE A CONDIÇÃO DO SISTEMA, E DEVERÁ SER OPORTO TRANSFERÊNCIA DE BARRA METÁLICA, E NA INTERLIGAÇÃO ENTRE OS PAVES, DEVERÁ SER INSTALADO O MATERIAL DE PAREDE, COMO O BARRA DO PISO, PARA COBERTURA A PROTEÇÃO DA BARRA NA PLACA E FUNDAÇÃO, O TRANSPORTE DE 20 CM E A INTERLIGAÇÃO DAS FERRAGENS DAS PLACAS COM AS DE ALUMÍNIO.
 - TODOS OS MATERIAIS ESPECÍFICOS SÃO DE FABRICAÇÃO DA TERMOELECTRICA IND. E COM. LTDA.
 - ESTE PROJETO NÃO PODERÁ SER MODIFICADO SEM A PREVA. AUTORIZAÇÃO DO PROJEITO.
 - O SISTEMA DEVERÁ TER UMA MANUTENÇÃO PREVENTIVA ANUAL E SEMPRE QUE ATINGIDO POR DESCARGAS POR DESCARGA ATMOSFÉRICA, PARA VERIFICAR EVENTUAIS IRREGULARIDADES E GARANTIR A EFICIÊNCIA DO SPDA.
 - TODOS OS MATERIAIS ESPECÍFICOS SÃO DE FABRICAÇÃO DA TERMOELECTRICA IND. E COM. LTDA.
 - NÃO É FUNÇÃO DO SPDA A PROTEÇÃO DE EQUIPAMENTOS ELÉTRICO-ELETRÔNICOS, PARA TAL, OS INTERESSADOS DEVERÃO ADQUIRIR SUPRESSORES DE SURTOS INDIVIDUAIS (PROTETORES DE LINHA) NAS CASAS ESPECIALIZADAS.

NOTAS PARA O SISTEMA DE PROTEÇÃO CONTRA DESCARGAS ATMOSFÉRICAS

- TODOS OS MATERIAIS ESPECÍFICOS SÃO DE FABRICAÇÃO DA TERMOELECTRICA IND. E COM. LTDA
- A CAPTAÇÃO E A EQUALIZAÇÃO DE POTENCIAIS DEVERÁ SER EXECUTADA POR EMPRESA ESPECIALIZADA A QUAL DEVERÁ EMITIR RELATÓRIO TÉCNICO DOS SERVIÇOS EXECUTADOS E ART. JUNTO AO CREA.
- DEVERÁ SER EXECUTADA UMA EQUALIZAÇÃO DE POTENCIAIS DE MODO A EQUALIZAR OS POTENCIAIS DO SISTEMA ELÉTRICO, TELEFÔNICO E MASSAS METÁLICAS CONSIDERÁVEIS TAIS COMO: INCENDIO, RECALQUE, TUBOS DE GÁS, ETC.
- TODA A ESTRUTURA METÁLICA DOS TELHADOS DEVERÁ ESTAR INTERLIGADAS.
- O SISTEMA DEVERÁ TER UMA MANUTENÇÃO PREVENTIVA ANUAL E SEMPRE QUE ATINGIDO POR DESCARGAS ATMOSFÉRICA, PARA VERIFICAR EVENTUAIS IRREGULARIDADES E GARANTIR A EFICIÊNCIA DO SPDA.
- TODOS OS MATERIAIS ESPECÍFICOS SÃO DE FABRICAÇÃO DA TERMOELECTRICA IND. E COM. LTDA
- NÃO É FUNÇÃO DO SPDA A PROTEÇÃO DE EQUIPAMENTOS ELÉTRICO-ELETRÔNICOS, PARA TAL, OS INTERESSADOS DEVERÃO ADQUIRIR SUPRESSORES DE SURTOS INDIVIDUAIS (PROTETORES DE LINHA) NAS CASAS ESPECIALIZADAS.

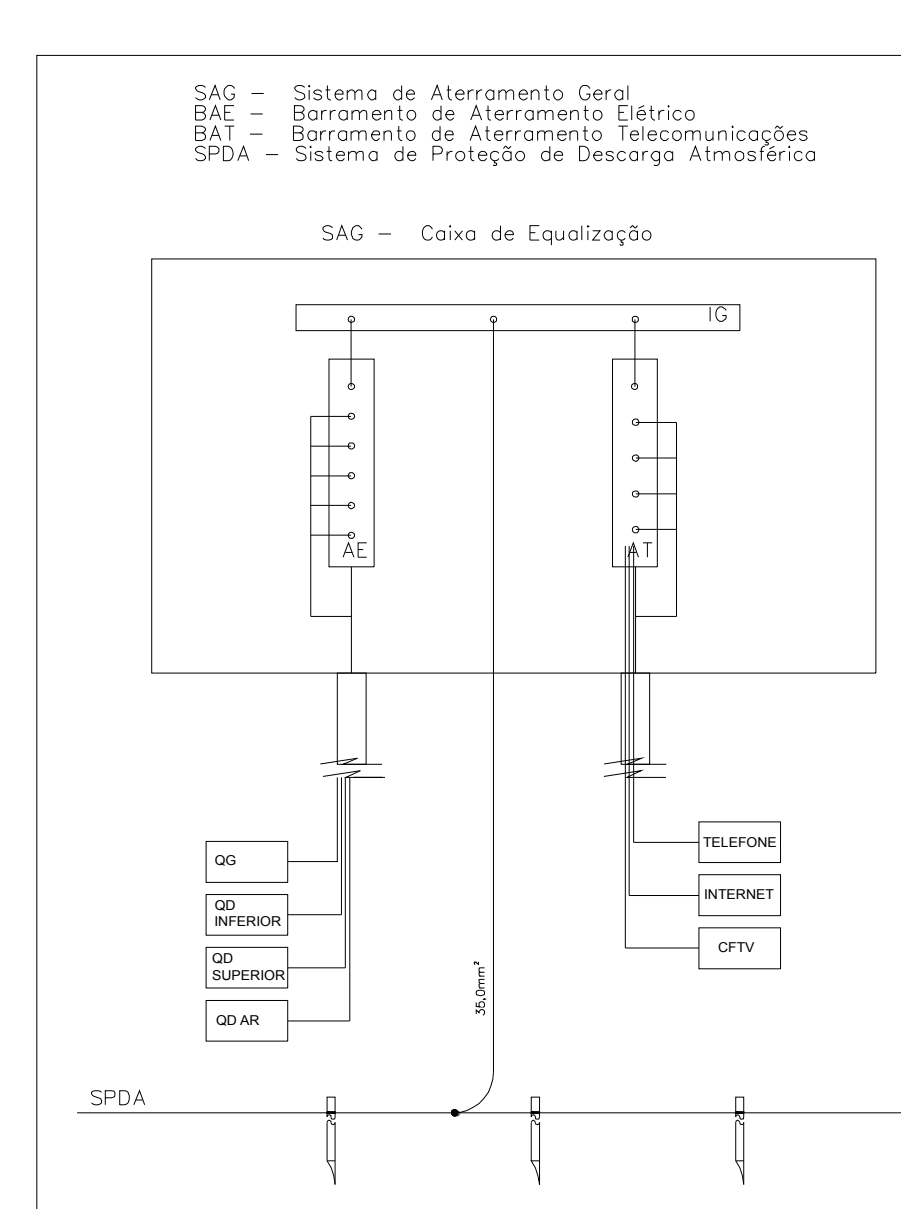
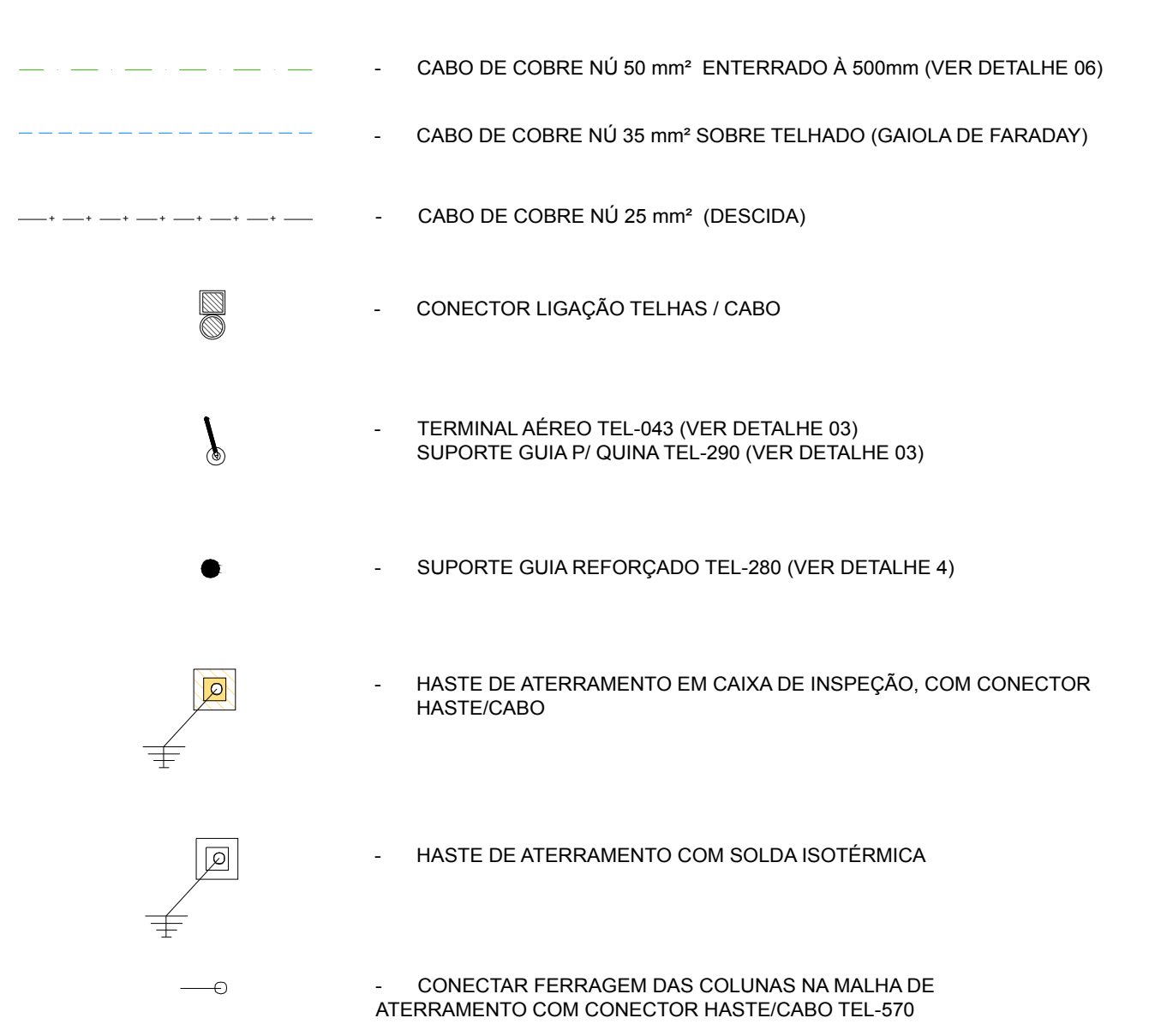
NOTAS:

- DIÂMETRO MÉDIO DO POÇO DE 30cm
- CAIXA DE INSPEÇÃO, FUNDO RECOBERTO:
 - 5% DE CARVÃO VEGETAL;
 - 15% DE CIMENTO;
 - 80% TERRA LOCAL PENEIRADA.
- DIÂMETRO MÍNIMO DO CABO DE COBRE DE 50mm²
- INTERLIGAR A CAIXA DE EQUIPOTENCIALIZAÇÃO AO QUADRO DE DISTRIBUIÇÃO DE ENERGIA
- IMPEDÂNCIA MÍNIMA DE 10 Ohms.

NOTAS DE SEGURANÇA:

- TODOS OS TRABALHOS DEVERÃO SER EXECUTADOS CONFORME NR-10 e NBR 5419/15.
- TODOS OS PROFISSIONAIS ENVOJIDOS NO TRABALHO DEVERÃO TER TREINAMENTO CONFORME NR-10.
- É OBRIGATÓRIO O USO DE EPIS e EPCs.

LEGENDA



PROJETO HIDROSANITARIO BLOCO CIENCIAS DAS SAUDE																				
CONTEUDO: PROJETO SPDA	PROPRIETARIO: Fundação Educacional do Município de Assis ENDEREÇO: Av. Getúlio Vargas, 1200 Vila Nova Santana - Assis/SP LOCAL DA OBRA: Campus da Fundação Educacional do Município de Assis																			
CIDADE: Assis/SP	APROVAÇÃO DO PROJETO NÃO IMPLICA NA RECONHECIMENTO DO DEPARTAMENTO DE PROTEÇÃO DE TUBERIAS POR PARTE DA PREFEITURA.																			
<table border="1"> <thead> <tr> <th>ESPECIFICAÇÃO</th> <th>AREA (m²)</th> <th>%</th> </tr> </thead> <tbody> <tr> <td>A Cobertura</td> <td>1.544,40</td> <td></td> </tr> <tr> <td>1.1 Teto</td> <td>1.544,40</td> <td></td> </tr> <tr> <td>1.2 1º andar</td> <td>1.544,40</td> <td></td> </tr> <tr> <td>1.3 Reservatório água</td> <td>48,91</td> <td></td> </tr> <tr> <td>Total</td> <td>3.137,71</td> <td></td> </tr> </tbody> </table>	ESPECIFICAÇÃO	AREA (m ²)	%	A Cobertura	1.544,40		1.1 Teto	1.544,40		1.2 1º andar	1.544,40		1.3 Reservatório água	48,91		Total	3.137,71		DIRETOR EXECUTIVO: DIRETOR DA FEMTA PROJ. MESTRE: EDUCARDO AUGUSTO VELLA COORDENADOR:	
ESPECIFICAÇÃO	AREA (m ²)	%																		
A Cobertura	1.544,40																			
1.1 Teto	1.544,40																			
1.2 1º andar	1.544,40																			
1.3 Reservatório água	48,91																			
Total	3.137,71																			
APROVAÇÕES	PRESIDENTE DA FEMTA APQ. ARLDO JOSÉ DE ALMEIDA																			
	AUXILIAR DO PROJETO RENATA FROCHA PEREIRA DA SILVA COORDENADOR:																			