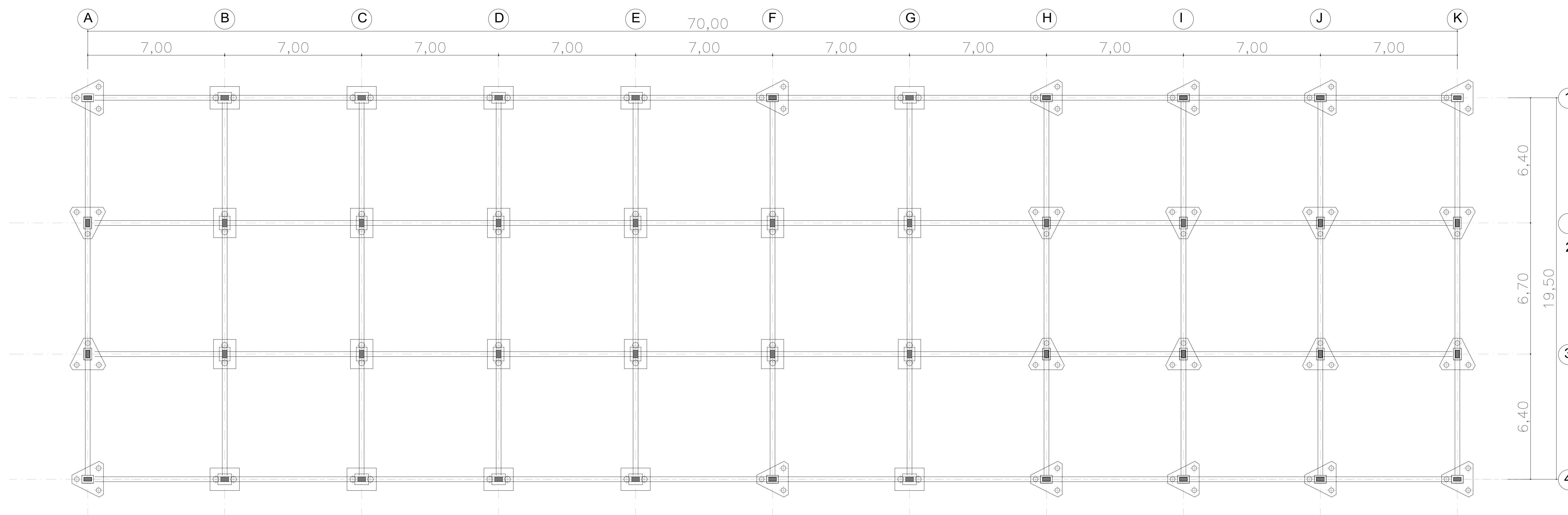
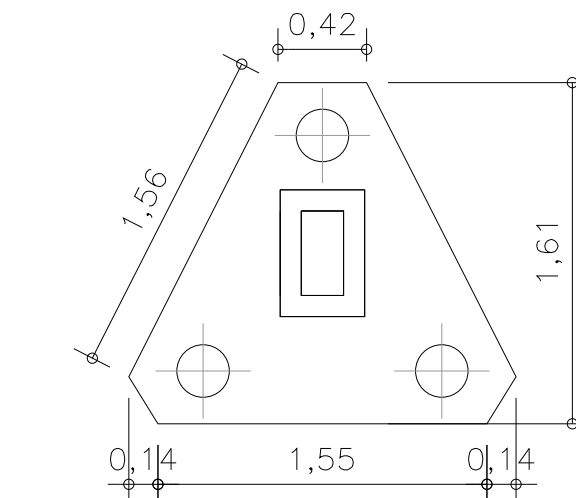


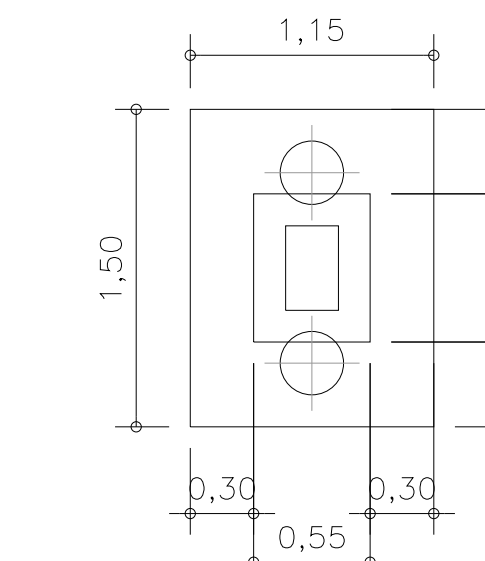
PLANTA LOCAÇÃO E FUNDAÇÃO
ESCALA 1:100



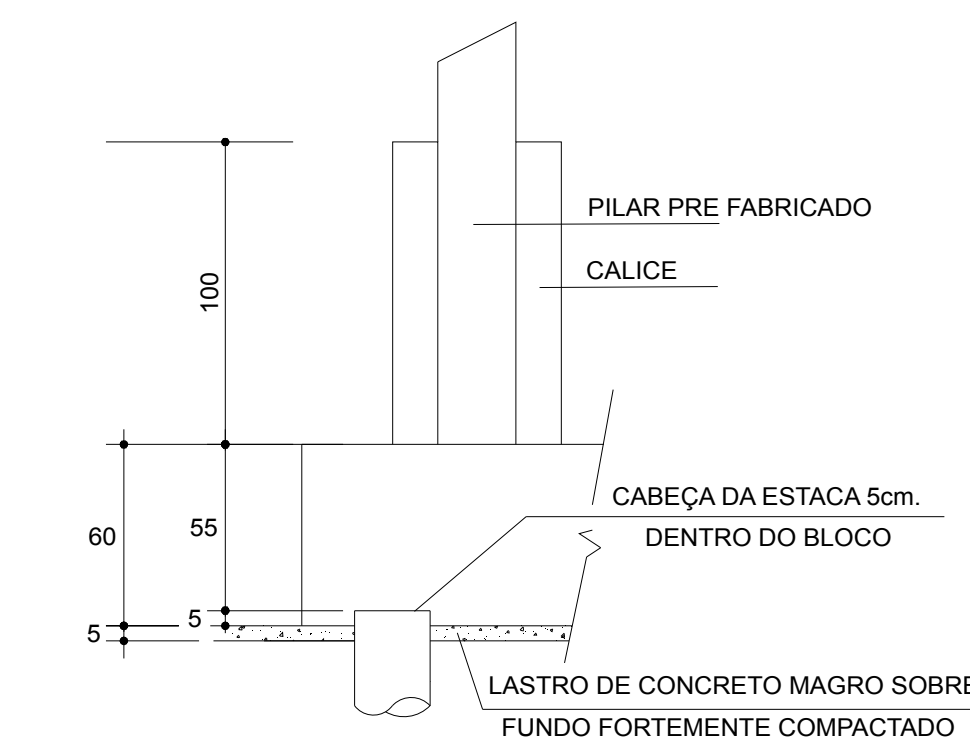
PLANTA DE BALDRAME
ESCALA 1:100



DETALHE GENERICO
BLOCO 3 ESTACAS
ESCALA 1:25



DETALHE GENERICO
BLOCO 2 ESTACAS
ESCALA 1:25



DETALHE ALTURA TIPICA DOS BLOCOS

		FOLHA
Fundação Educacional do Município de Assis		01/03
ASSUNTO: PROJETO ARQUITETONICO BLOCO CIENCIAS DAS SAUDE		
CONTEUDO: PROJETO BASICO DE FUNDACAO PROPRIETARIO: Fundação Educacional do Município de Assis ENDEREÇO: Av. Getúlio Vargas, 1200 Vila Nova Santana - Assis/SP LOCAL DA OBRA: Campus da Fundação Educacional do Município de Assis		
CIDADE: Assis/SP		
RESERVAÇÃO: - PROJETO BASICO DE FUNDACAO - PROJETO EXECUTIVO SEM ELABORADO PELA EMPRESA VENCEDORA DA LICITACAO PRE-FABRICADA DE CONCRETO		A APROVAÇÃO DO PROJETO NÃO IMPLICA NO RECONHECIMENTO DO DIREITO DE PROPRIEDADE DE TERRENO POR PARTE DA PREFEITURA.
DIRETOR EXECUTIVO E DIRETOR DA FEMMA: _____ (Assinatura)		PRESENTE DA TIPOA: ARQ. ARLDO JOSÉ DE ALMEIDA
AUTOR DO PROJETO: RENATA ROSCHA FERREIRA DA SILVA CDAU 488440-1		APROVAÇÕES: