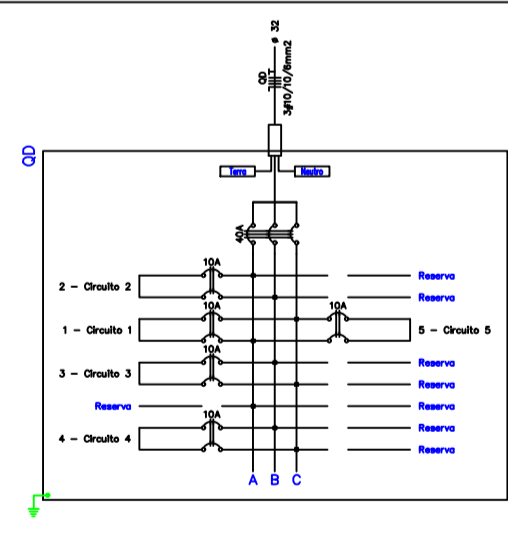


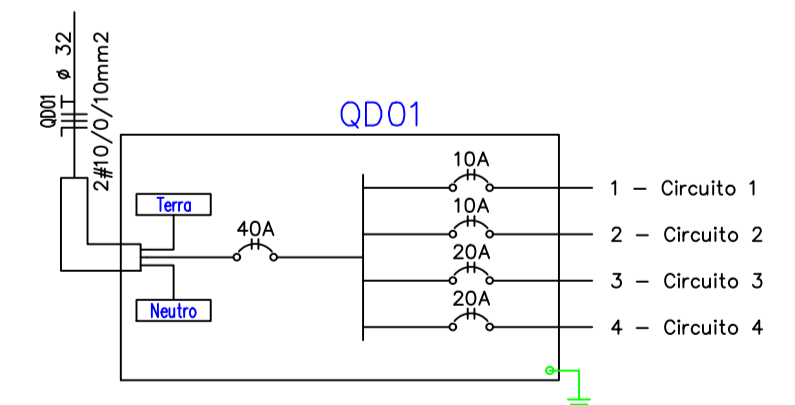
Quadro de Cargas

Circ.	Descrição	Iluminação			Tomadas		Pot. W	Pot. V.A	Demanda	Fot. Corr.	Fases	Prot. A	Cond. mm²	Fases ABC	Obs.	
		15W	25W	250W	100W	200W										
1	Circuito 1		2	2			550.0	550.0	100%	1.00	2.50	2	10A	1.5	BC	Iluminação
2	Circuito 2	1					15.0	15.8	100%	0.95	0.07	2	10A	1.5	AB	Iluminação Emergência
3	Circuito 3				7		700.0	875.0	100%	0.80	3.98	2	20A	2.5	CA	Tomadas
4	Circuito 4					2	400.0	421.1	100%	0.95	1.91	2	20A	2.5	AB	Cancelas
RES.	Circuito Reserva															
RES.	Circuito Reserva															
Total		1	2	2	7	2	1665.0	1861.8								
Aliment.	C=20m QT=2%						2201.1	2461.4	80%	0.89	9.00	3	40A	10	ABC	

Potência Demandada: 80% (1760.9 W) (1978.5 V.A)
Corrente nas Fases: A=6.0A B=4.5A C=6.5A



- NOTAS TÉCNICAS GERAIS**
- 1 - Todas as instalações elétricas deverão ser executadas de acordo com as normas vigentes em vigor no Brasil, bem como as normas técnicas brasileiras e internacionais.
 - 2 - Todas as instalações elétricas deverão ser executadas de acordo com as normas vigentes em vigor no Brasil, bem como as normas técnicas brasileiras e internacionais.
 - 3 - Todas as instalações elétricas deverão ser executadas de acordo com as normas vigentes em vigor no Brasil, bem como as normas técnicas brasileiras e internacionais.
 - 4 - Todas as instalações elétricas deverão ser executadas de acordo com as normas vigentes em vigor no Brasil, bem como as normas técnicas brasileiras e internacionais.
 - 5 - Todas as instalações elétricas deverão ser executadas de acordo com as normas vigentes em vigor no Brasil, bem como as normas técnicas brasileiras e internacionais.
 - 6 - Todas as instalações elétricas deverão ser executadas de acordo com as normas vigentes em vigor no Brasil, bem como as normas técnicas brasileiras e internacionais.
 - 7 - Todas as instalações elétricas deverão ser executadas de acordo com as normas vigentes em vigor no Brasil, bem como as normas técnicas brasileiras e internacionais.
 - 8 - Todas as instalações elétricas deverão ser executadas de acordo com as normas vigentes em vigor no Brasil, bem como as normas técnicas brasileiras e internacionais.
 - 9 - Todas as instalações elétricas deverão ser executadas de acordo com as normas vigentes em vigor no Brasil, bem como as normas técnicas brasileiras e internacionais.
 - 10 - Todas as instalações elétricas deverão ser executadas de acordo com as normas vigentes em vigor no Brasil, bem como as normas técnicas brasileiras e internacionais.
 - 11 - Todas as instalações elétricas deverão ser executadas de acordo com as normas vigentes em vigor no Brasil, bem como as normas técnicas brasileiras e internacionais.
 - 12 - Todas as instalações elétricas deverão ser executadas de acordo com as normas vigentes em vigor no Brasil, bem como as normas técnicas brasileiras e internacionais.
 - 13 - Todas as instalações elétricas deverão ser executadas de acordo com as normas vigentes em vigor no Brasil, bem como as normas técnicas brasileiras e internacionais.
 - 14 - Todas as instalações elétricas deverão ser executadas de acordo com as normas vigentes em vigor no Brasil, bem como as normas técnicas brasileiras e internacionais.
 - 15 - Todas as instalações elétricas deverão ser executadas de acordo com as normas vigentes em vigor no Brasil, bem como as normas técnicas brasileiras e internacionais.
 - 16 - Todas as instalações elétricas deverão ser executadas de acordo com as normas vigentes em vigor no Brasil, bem como as normas técnicas brasileiras e internacionais.
 - 17 - Todas as instalações elétricas deverão ser executadas de acordo com as normas vigentes em vigor no Brasil, bem como as normas técnicas brasileiras e internacionais.
 - 18 - Todas as instalações elétricas deverão ser executadas de acordo com as normas vigentes em vigor no Brasil, bem como as normas técnicas brasileiras e internacionais.
 - 19 - Todas as instalações elétricas deverão ser executadas de acordo com as normas vigentes em vigor no Brasil, bem como as normas técnicas brasileiras e internacionais.
 - 20 - Todas as instalações elétricas deverão ser executadas de acordo com as normas vigentes em vigor no Brasil, bem como as normas técnicas brasileiras e internacionais.
 - 21 - Todas as instalações elétricas deverão ser executadas de acordo com as normas vigentes em vigor no Brasil, bem como as normas técnicas brasileiras e internacionais.
 - 22 - Todas as instalações elétricas deverão ser executadas de acordo com as normas vigentes em vigor no Brasil, bem como as normas técnicas brasileiras e internacionais.
 - 23 - Todas as instalações elétricas deverão ser executadas de acordo com as normas vigentes em vigor no Brasil, bem como as normas técnicas brasileiras e internacionais.
 - 24 - Todas as instalações elétricas deverão ser executadas de acordo com as normas vigentes em vigor no Brasil, bem como as normas técnicas brasileiras e internacionais.
 - 25 - Todas as instalações elétricas deverão ser executadas de acordo com as normas vigentes em vigor no Brasil, bem como as normas técnicas brasileiras e internacionais.
 - 26 - Todas as instalações elétricas deverão ser executadas de acordo com as normas vigentes em vigor no Brasil, bem como as normas técnicas brasileiras e internacionais.
 - 27 - Todas as instalações elétricas deverão ser executadas de acordo com as normas vigentes em vigor no Brasil, bem como as normas técnicas brasileiras e internacionais.



Projeto Adequação elétrica
Instalações Elétricas

End: Rua Getúlio Vargas, nº 1200 - Bairro: Vila Santana - CEP 19807-635 - Assis - SP

PROJETO: FEM - Fundação Educacional do Município de Assis
CNPJ: 01.501.559/0001-36

ÁREA DO TERRENO: 101.143,68m²
ÁREA DE CONSTRUÇÃO: 74,28 m²

PROJETO: FEM - Fundação Educacional do Município de Assis
PORTARIA 01 e 02

DATA: 19/04/2017 ESCALA: 1:50 DESENHO: Dyonathan